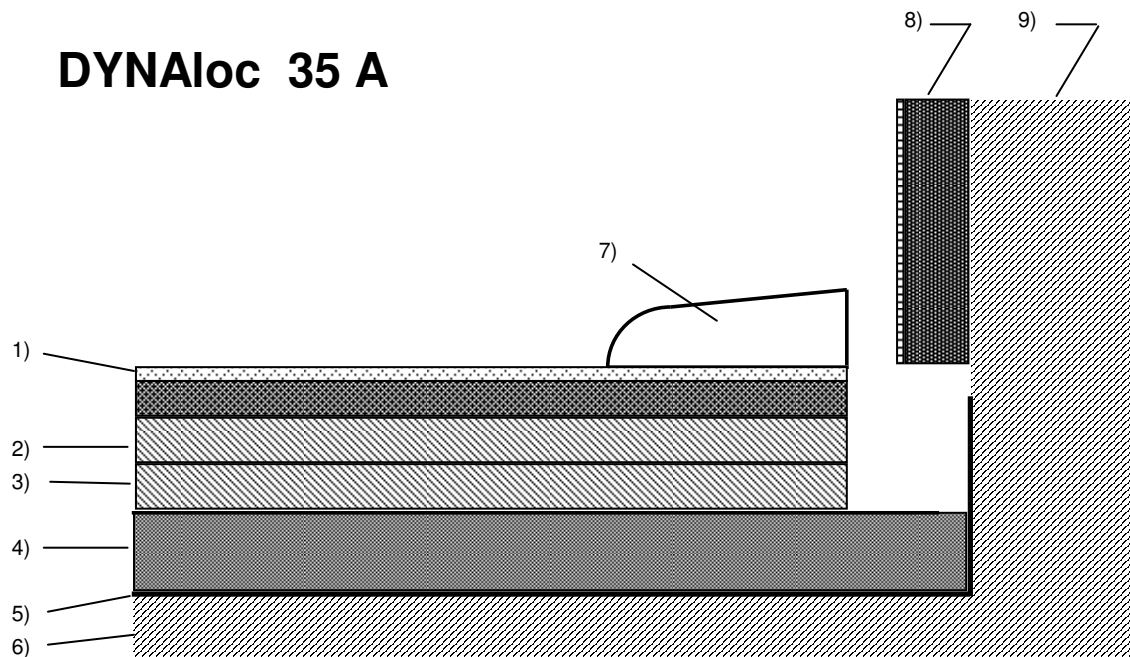


DYNALoc 35 A



- 1) **Punktelastischer Oberbelag**
- 2) **Obere Lastverteilungsplatte**
6 mm Voll-Birkensperrholz, 7-lagig
- 3) **Untere Lastverteilungsplatte**
9 mm Voll-Birkensperrholz, 7-lagig
- 4) **Elastikschicht**
20 mm Spezial-Gitterschaum

- 5) **Feuchtigkeitssperre**
- 6) **Estrichfläche**

- 7) **Wandstuhlleiste**
- 8) **Prallwand**
- 9) **Ebene Wandfläche**

- Elastic top layer**
- Top load distribution layer**
6 mm birch plywood
- Load distribution underlayer**
9 mm birch plywood
- Elastic layer**
20 mm PU foam

- Humidity barrier**
- Smooth concrete**

- Baseboard**
- Safety wall covering**
- Even wall surface**

Punkt 7 + 10 bauseitige Leistung. Hierbei handelt es sich lediglich um einen Vorschlag. Wir beraten Sie gerne.

Item 7 + 10 are preparatory works done by others. This is only a proposal. We are prepared to offer free advice without obligation.